

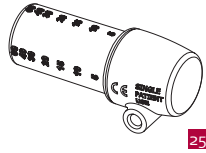
# Ambu® Oval Plus Silikon-Beatmungsbeutel

## Artikelbezeichnung

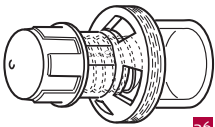
## Artikelnummer

### Ersatzteile Erwachsenen- und Kinder-Beutel

1	Einlassventil Ambu Mark IV komplett	304 000 505
2	Ventilmembran, klein	245 000 514
3	Gehäuse Einlassventil	470 000 510
4	Abdeckung Gehäuse Einlassventil	470 000 516
5	Gehäuse Sauerstoffreservoir	470 000 508
6	Abdeckung Sauerstoffreservoir	470 000 509
7	Flanschmutter	Integriert in 304 000 507
8	Sauerstoffreservoirbeutel	304 000 508
9	Schlaufe komplett, mit Gravurplatte	299 000 504
10	Adapter für Einlassstutzen am Patientenventil, 28 mm weiblich	209 000 506
11	Adapter für Auslassstutzen am Beutel, 24 mm weiblich	209 000 507



25



26

27

28

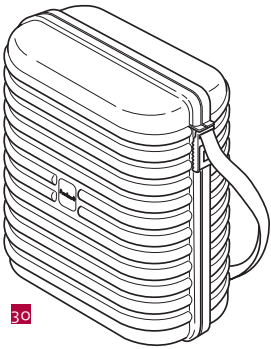
29

### Ersatzteile Erwachsenen-Beutel

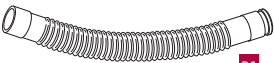
12	Beatmungsbeutel Erwachsene (Korpus)	470 000 501
13	Einmembran-Patientenventil Erwachsene, komplett	295 000 501
14	Expirationskonnektor mit PEEP-Ventil Adapter für Einmembran-Patientenventil	245 000 511
15	Ventilmembran für Einmembran-Patientenventil (10er Set)	245 000 509
16	Gehäuse Einmembran-Patientenventil Erwachsene	295 000 503
17	Spritzschutz (optional)	245 000 707

### Ersatzteile Kinder-Beutel

18	Beatmungsbeutel Kinder (Korpus)	370 000 501
19	Einmembran-Patientenventil Kinder komplett, mit Druckbegrenzungsventil	299 000 508
20	Expirationskonnektor	299 000 512
21	Ventilmembran Einmembran-Patientenventil	288 000 506
22	Abdeckung Überdruckventil	299 000 509
23	Gehäuse Einmembran-Patientenventil	299 000 510
24	Abdeckung Manometeranschluss	Integriert in 299 000 508



30



31

32

33



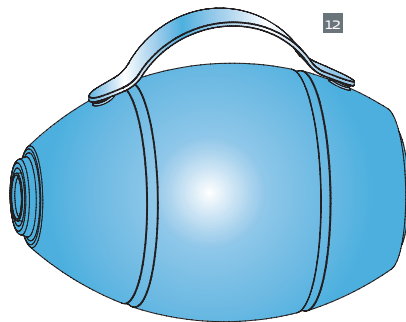
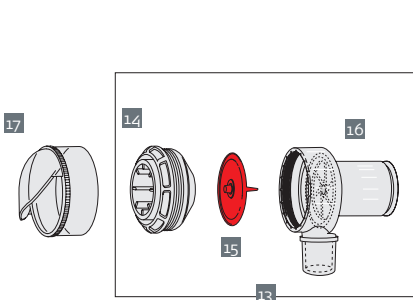
10



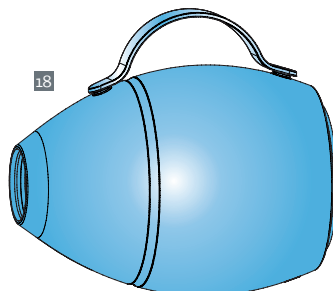
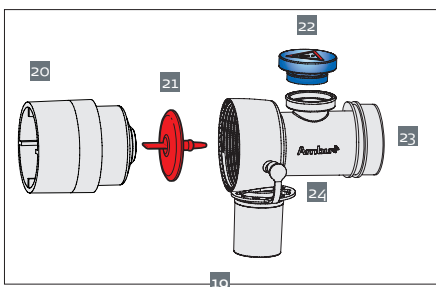
11

### Zubehör Erwachsenen- und Kinder-Beutel

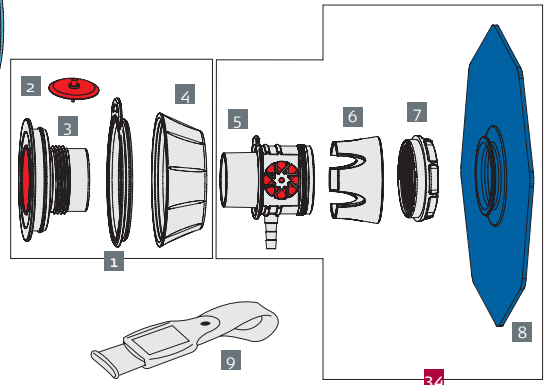
25	Ambu Einweg-Manometer (VE = 20 Stück)	322 003 000
26	Ambu Einweg-PEEP-Ventil 20 mit 30 mm Konnektor (VE = 10 Stück)	199 102 001
27	Ambu Einweg-PEEP-Ventil 20 mit 30 mm Konnektor und Adapter auf 18 mm Konnektor (VE = 10 Stück)	199 103 001
28	Ambu PEEP-Ventil 10 mit Konnektor 30 mm	A 000 137 000
29	Ambu PEEP-Ventil 20 mit Konnektor 30 mm	A 000 213 000
30	Ambu Pack mit transparentem Deckel, leer L x H x B: 350 x 280 x 140 mm, Gewicht, leer: 0,705 kg	A 230 000 001
31	Verlängerungsschlauch mit 2 Adaptern, Länge 30 cm	209 000 701
32	Verlängerungsschlauch mit 2 Adaptern, Länge 90 cm	209 000 702
33	Verlängerungsschlauch mit 2 Adaptern, Länge 105 cm	209 000 703
34	Sauerstoffreservoir komplett	304 000 507



12



18



34

**Ambu GmbH**  
In der Hub 5  
61231 Bad Nauheim  
Tel. 06032 9250-0  
Fax 06032 9250-200  
www.ambu.de